



TAK ve UNUT!



 **ILDIZOLUK**[®]

1. Oluk ve Aksesuarlar

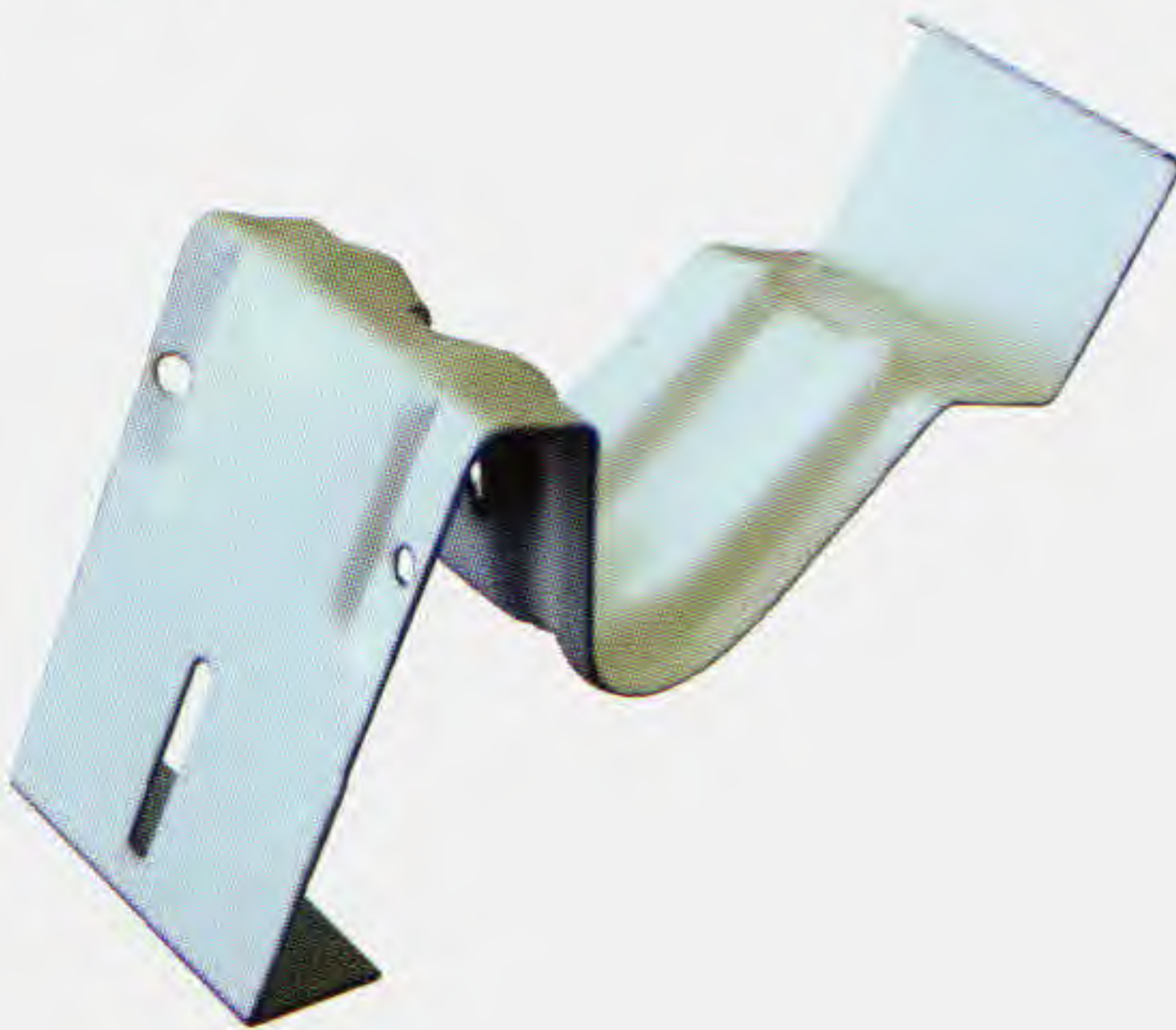
ILDIZ DONATIM A.Ş tarafından çelik rulolar şekillendirilerek üretilmektedir. Bu çelik ruloların her iki tarafı korozyona karşı yüksek koruma sağlayan bir aster tabaka ile kaplanmıştır. Bu sac, çinko ve plastiğe göre çok daha uzun ömürlüdür. Daha sonra her iki tarafı fırınlanmış boya ile boyanmaktadır. Olukların dış yüzeyi; üretim ve uygulama sırasında zarar görmemesi için kalın bir film tabakasıyla kaplanmıştır. Bu plastik film tabakası oluk montaj işlemi tamamlandıktan sonra kaldırılmalıdır. ILDIZOLUK, çok kolay uygulanabilir. İç- dış köşe dönüşleri ve bitişlerin kapatılması gibi detaylar, oluğun kesilip bükülmesi ile kolaylıkla çözülebilir. ILDIZOLUK'un montajı için kullanılan oluk kelepçeleri oluğun içine gizlenmiştir. Kelepçe aparatının formu, bağlantı noktasından dolayı oluşan çekme kuvvetine karşı, oluğu dengede tutar. Oluğun içinde biriken kar yükü veya diğer yükler sebebiyle, oluk sarkma yapmaz. Olukların içleri temiz tutulmalıdır. Yatay olukların, düşey bağlantı noktalarında süzgeç kullanılmalıdır. Böylelikle çöplerin birikmesi ile oluşan tıkanma önlenir.

ILDIZOLUK



2. Oluk Kelepçeleri

Alın tahtasının düz olmasına dikkat ediniz. Eğer değilse, oluk kelepçelerinin uyum içinde (aynı hizada) montajı gerekecektir. Düşey bağlantı elemanlarının nereye konacağını belirleyiniz. Her bir 15 metreye bir iniş planlayınız. Her bir düşey oluktan 20 mm. pay bırakarak ,oluk kelepçelerini yerleştirmek için alın tahtası boyunca düşük ve yüksek noktaları belirleyiniz. Her bir oluk kelepçesine 3 adet vida kullanarak iki adet oluk kelepçesini en yüksek ve en düşük noktalara birer tane monte ediniz. En yüksekteki oluk kelepçesinin tepesinden, en alçaktaki oluk kelepçesinin tepesine bir hat çekiniz. Eğer çatı yatay uzunluğu 7 metreden fazla ise merkez çizgisindeki oluk kelepçesi monte edilmelidir. Oluk kelepçelerinin 900 mm. aralıklarla, karlı bölgelerde ise 600 mm. aralıklarla vidalar kullanarak ipinde monte ediniz.

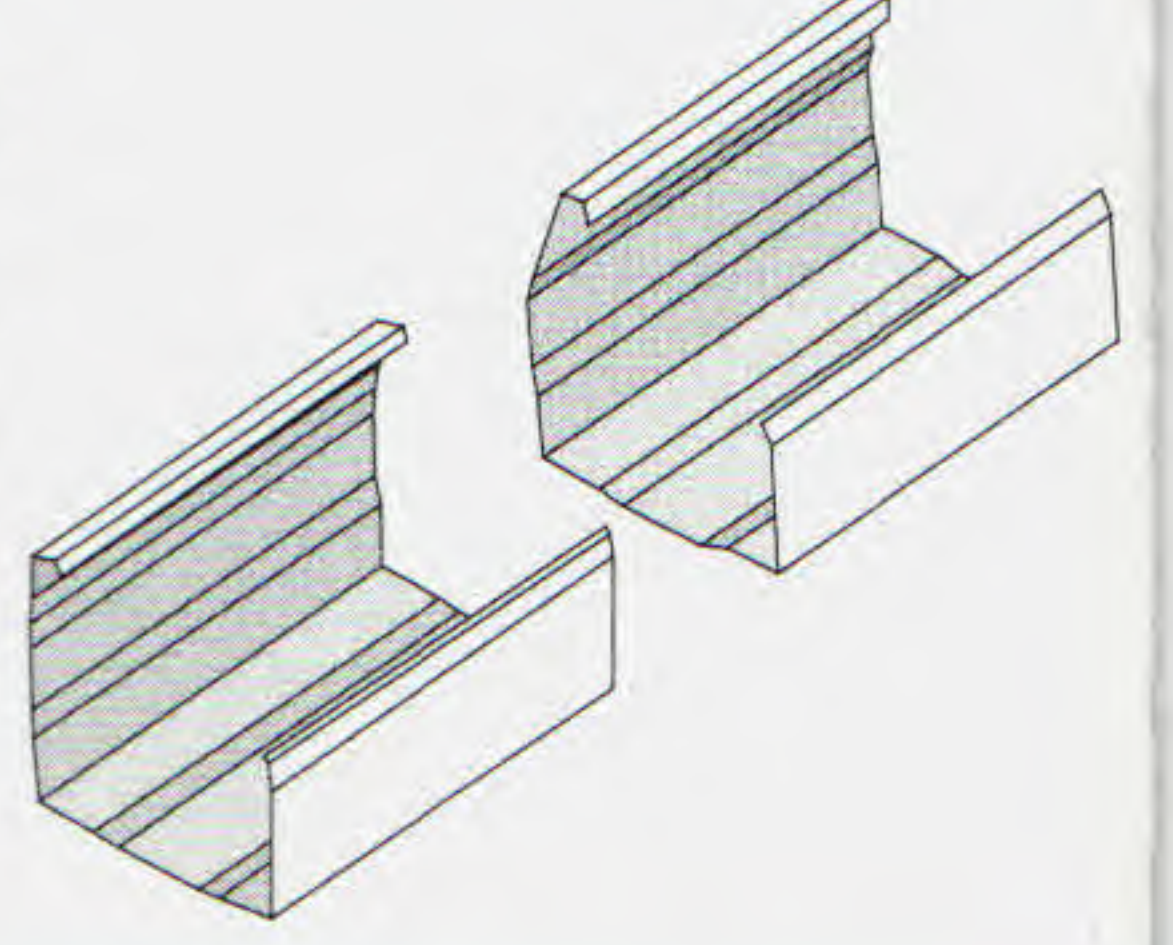


**MONTAJ İÇİN
GEREKLİ
MALZEMELER**

Vida,
Perçin tabancası,
Teneke makası,
Silikon.

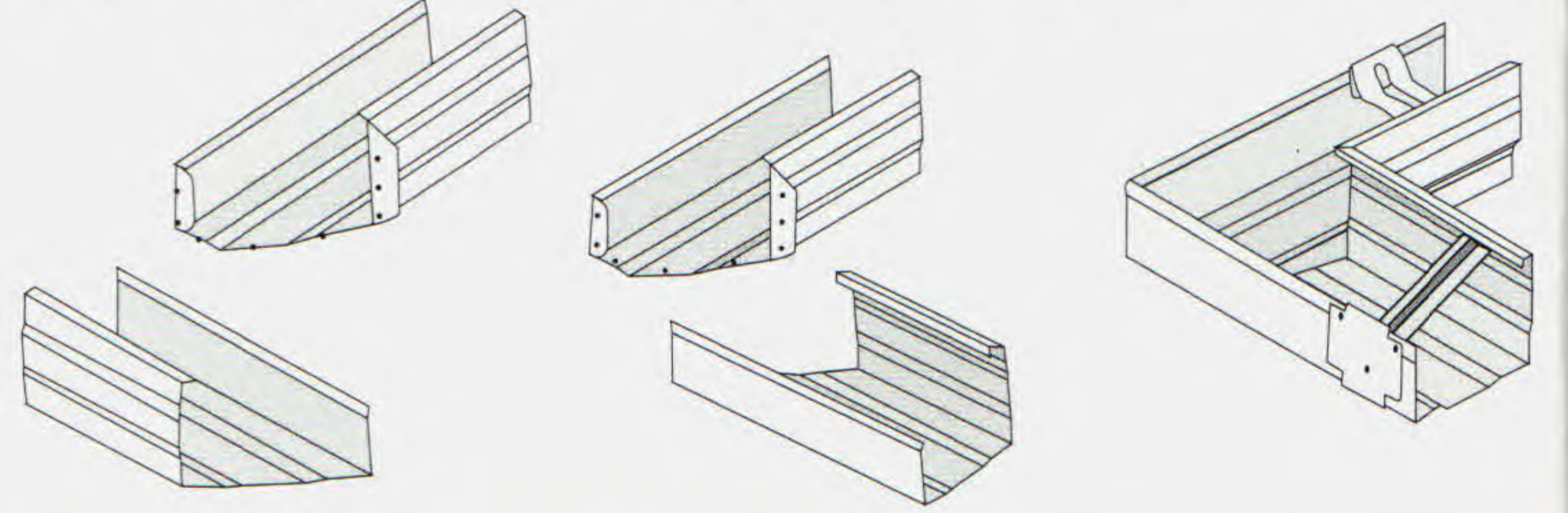
3. Olukların Birleştirilmesi

Birleştirilecek oluk parçalarını kesip hazırlayınız. Bini yerlerini silikonlayınız. Oluk kelepçesi geçen kısmı kesip, birbiri üzerine 40 mm. binecek şekilde içeri doğru kaydırınız. Ayrıca her iki olukta, birleşme noktasına en yakın oluk kelepçeleri, perçinle, oluğa monte edilmelidir. Tüm perçinler silikonlanmalıdır.



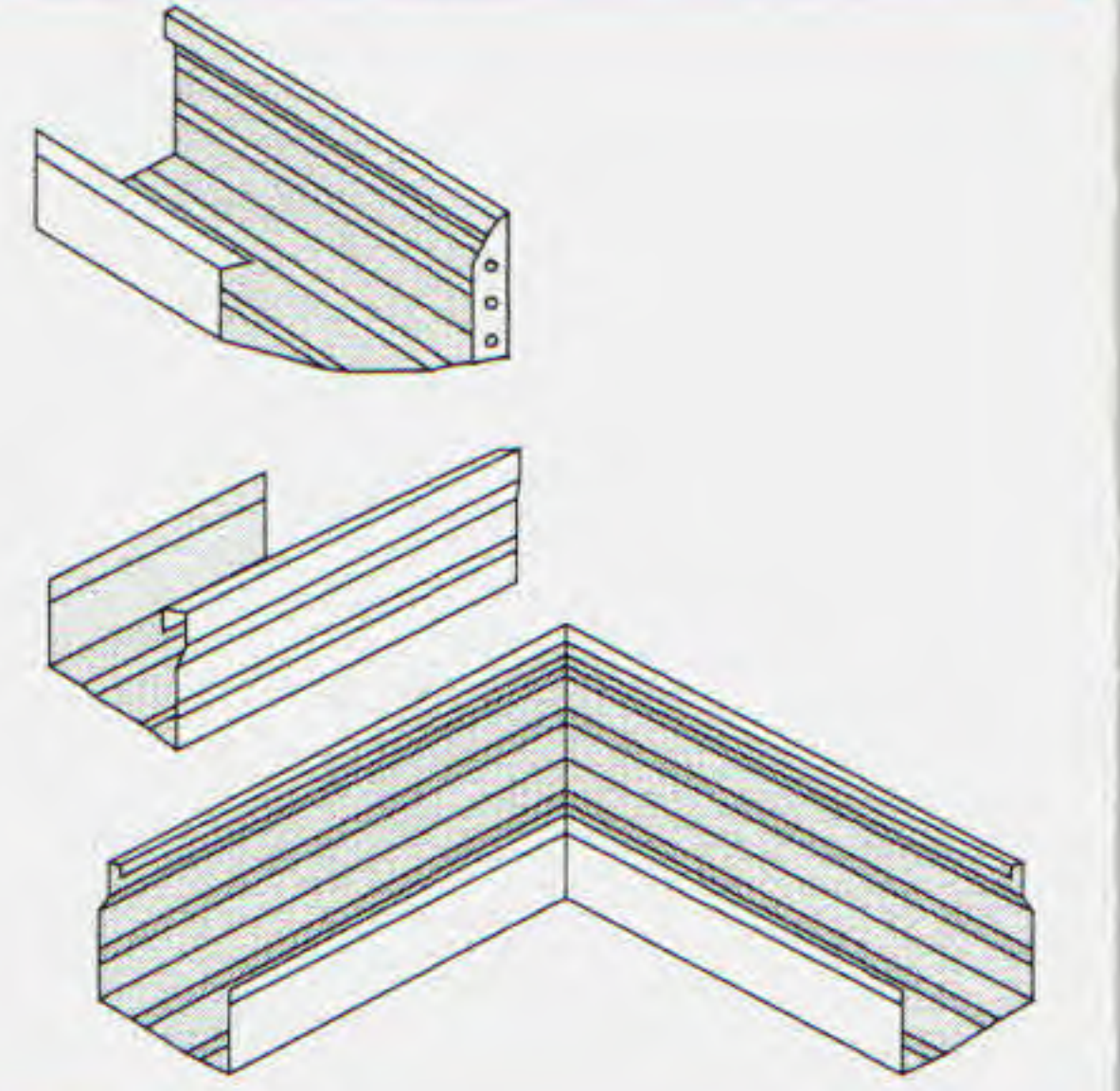
4. İç Köşe Dönüşleri

Şekildeki gibi oluk parçasını kesiniz. Her iki parçayı da oluk kelepçelerine monte ediniz. Bütün kenar ve binileri silikonlayınız. Oluk parçalarını altta görüldüğü gibi iç tarafından 3 perçinle, dıştan ise iki perçinle birbirine monte ediniz. Tüm perçin başlarını ve birleşme yerlerini silikonlayınız.



5. Dış Köşe Dönüşleri

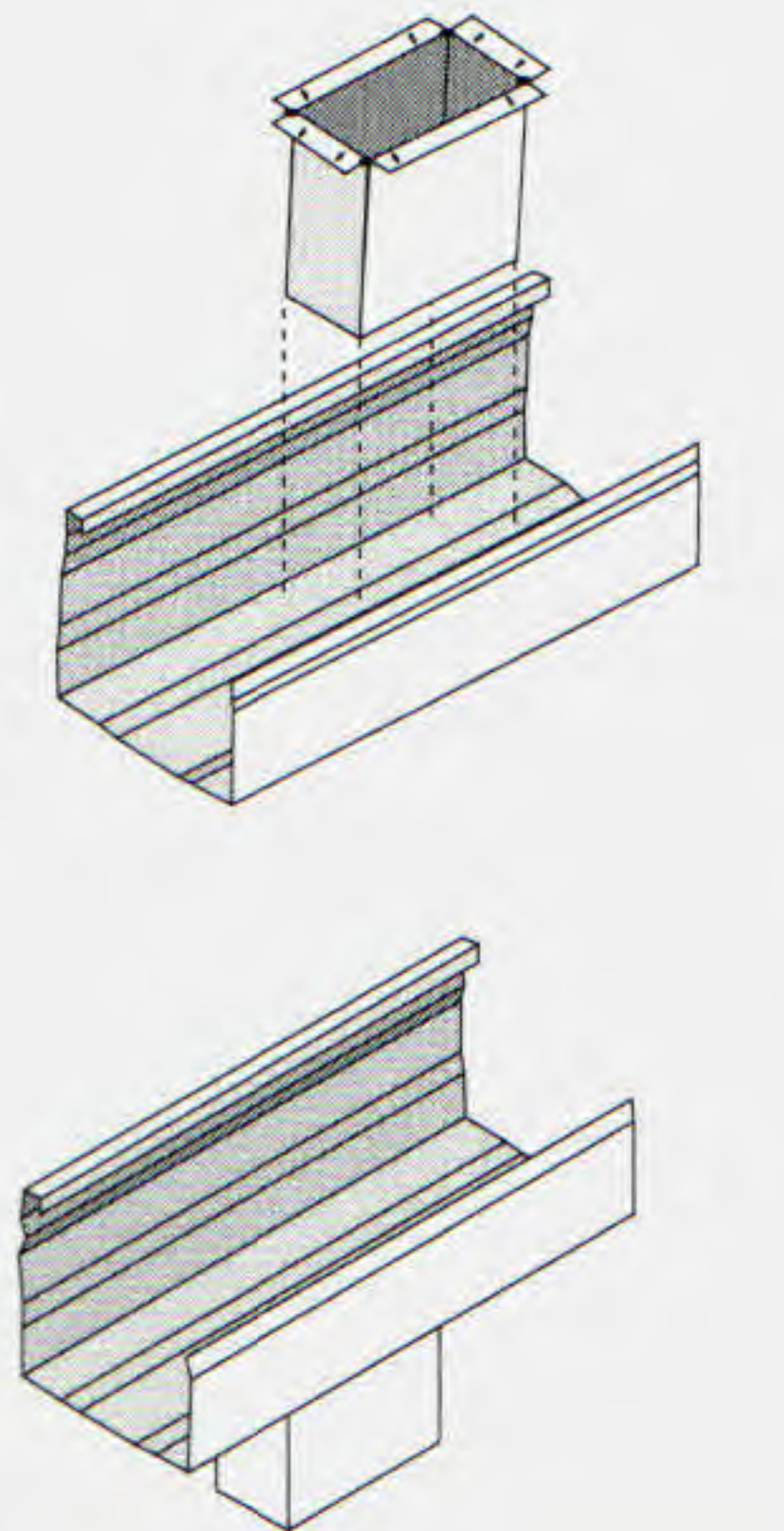
Dış köşe dönüş parçaları aşağıdaki gibi kesilip hazırlanmalıdır. Kesilen iki oluk parçasını oluk kelepçesine takınız. Tüm birleşim yerlerine 20mm. boydan boya silikonlayınız ve parçaları birbirine geçecek şekilde hafifçe içeri doğru itiniz. Aşağıdaki gibi perçinleyiniz. Tüm birleşim yerlerini silikonlayınız.



6. Düşey Bağlantı Elemanı

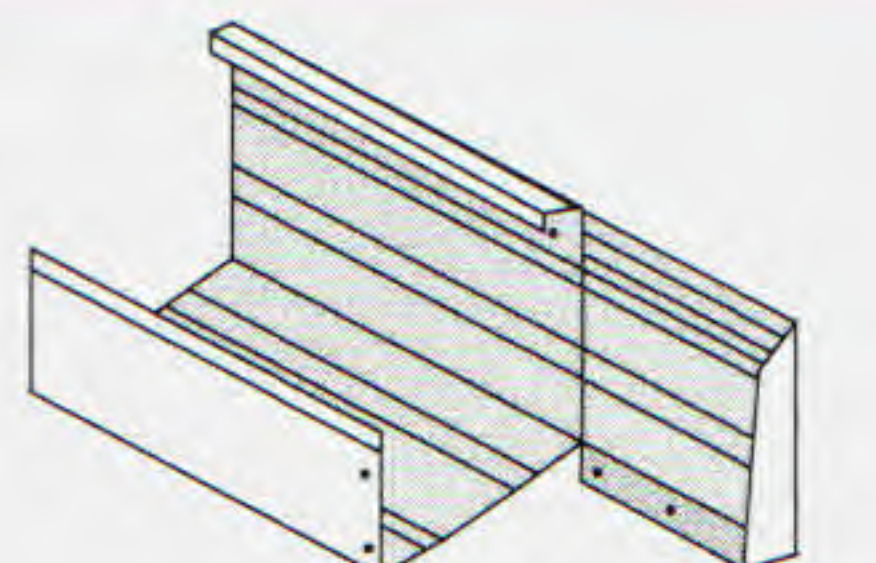
Düşey iniş borusunun bağlanacağı yeri belirleyip, delik açılacak yeri işaretleyiniz.

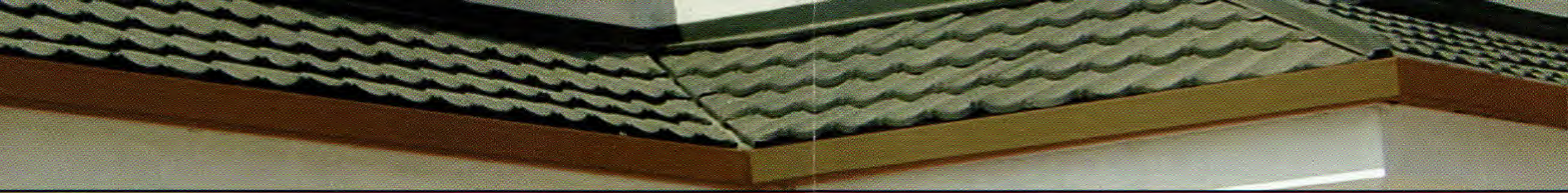
İşaretli yerin merkezinden bir delik açınız ve belirlenen sınırlara kadar parçayı teneke makası ile çıkarınız. Düşey bağlantı elemanlarını aşağıdaki gibi monte ediniz ve tüm bini yerlerini boydan boya silikonlayınız. Tüm bini yerlerini perçinleyiniz. Her biniye iki perçin atınız. Bütün binileri ve perçinleri silikonlayınız. Düşey bağlantı elemanı monte edilmiş oluk parçasını aşağıda gösterildiği gibi kesiniz.



7. Bitişlerin Kapatılması:

Oluk bitişleri yanda gösterildiği gibi kapatılır. Tüm biniler boydan silikonlanır. Yandaki gibi perçinlenir. Tüm bini yerleri ve perçinleri silikonlanır.





Türkiye’de bu formda üretilen ilk ve tek oluktur.

ILDIZOLUK, estetik ve düzgün hatlara sahiptir.

Çinko ve plastik oluklara göre çok daha uzun

ömürlüdür. Oluk bitiş, oluk bağlantı, dış köşe

ve iç köşe detayları aksesuara gerek kalmadan,

oluğun kendisi kesilip bükülerek çözülebilir.

Uygulaması çok kolay ve hızlı yapılabilir.

RENK SEÇENEKLERİ



Kardelen

Çimen

Lale



Lilyum

Begonya

Orkide

Renkler gerçeklerine yakın olup, orjinal renkler satış noktalarında görülebilir.

Merkez: Göksu Evleri Sitesi, Begonya Cad. No : B247-A 34815 Anadoluhisarı-Beykoz

Tel: (0216) 465 76 00 (pbx) **Fax:** (0216) 465 76 07

Ankara Ofis: Ahi Evran Cad. Ahi Evran İş Merkezi 23/11 OSTİM-Ankara

Tel: (0312) 385 05 09 (pbx) **Fax:** (0312) 354 03 59

Web: www.ildiz.com.tr **E-posta:** ildiz@ildiz.com.tr

